



A W O R L D O F P O W E R



LINEA ALTERNATORI  
PER GRUPPI ELETTROGENI  
PORTATILI E TRAINABILI

PORTABLE  
AND MOBILE GEN-SETS  
ALTERNATORS LINE



## Caratteristiche elettriche

Riferite a temperatura ambiente  $<40^{\circ}\text{C}$ ,  
altitudine  $< 1000\text{ m s.l.m.}$ , servizio continuo S1,  $\text{cos}\phi=1$  per  
gli alternatori monofasi,  
 $\text{cos}\phi=0.8$  per gli alternatori trifasi.

Precisione di tensione:  
per gli alternatori monofasi (eccetto R80)  $\pm 6\%$   
per gli alternatori trifasi  $\pm 5\%$

Bassa distorsione armonica

Cuscinetti a doppio schermo, lubrificati a vita

Norme di riferimento:  
EN 60034-1 (IEC 34.1) • EN 60204-1 • EN 292-1  
EN 292-2 • EN 55011 • EN 50081-1 • EN 50082-1  
altre su richiesta.

Per le saldatrici: EN 60974-1 • EN 50199

Protezione: secondo le norme EN 60034-5 (IEC 34.5)  
ed EN 60529 (IEC 529).  
Conformi alle direttive vigenti in materia di sicurezza  
e compatibilità elettromagnetica: CEE 73/23 • CEE 98/37  
CEE 89/336.

## Electrical characteristics

*Referred to following conditions:  
environmental temperature  $<40^{\circ}\text{C}$ ,  
height  $< 1000\text{ m a.s.l.}$ , continuous duty S1,  
 $\text{cos}\phi=1$  for single phase alternators,  
 $\text{cos}\phi=0.8$  for three-phase alternators.*

*Voltage accuracy:  
for single phase alternators (except R80)  $\pm 6\%$   
for three-phase alternators  $\pm 5\%$*

*Low harmonic distortion*

*Bearings: double screen, life lubricated*

*Standards:  
EN 60034-1 (IEC 34.1) • EN 60204-1 • EN 292-1  
EN 292-2 • EN 55011 • EN 50081-1 • EN 50082-1  
others on request.*

*For welders: EN 60974-1 • EN 50199*

*Protection: according to EN 60034-5 (IEC 34.5)  
and EN 60529 (IEC 529).  
According to the security and EMC requirements  
of the ECC directives: EEC 73/23 • EEC 98/37 • EEC 89/336.*



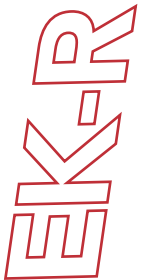
Alternatori sincroni monofasi  
a 2 poli autoregolati  
senza spazzole.  
Protezione: IP 21, su richiesta IP 23  
Tensione standard: 115/230 V - 50 Hz  
A richiesta carica batterie 12 Vdc 10A  
Corrente di cortocircuito superiore a 3 In  
Forme costruttive: IM B34 - B3/B14, IM B35  
B3/B9, IM B35 - J609b, SAE 5-6 1/2, SAE 5-7 1/2

Single-phase synchronous  
self-regulated brushless  
2 poles alternators.  
Protection: IP 21, on request IP 23  
Standard voltage: 115/230 V - 50 Hz  
On request battery charger 12 Vdc 10A  
Short circuit current greater than 3 In  
Shape: IM B34 - B3/B14, IM B35  
B3/B9, IM B35 - J609b, SAE 5-6 1/2, SAE 5-7 1/2



Caratteristiche tecniche / Technical characteristics

Tipo Type	Codice Code	50 Hz - 3000 r.p.m.		60 Hz - 3600 r.p.m.		Massa Mass kg	Dimensioni di ingombro - Overall dimensions									
		Potenza Power kVA	n 4/4 cosφ=1 %	Potenza Power kVA	n 4/4 cosφ=1 %		IM B34 • IM B35 c.23 - c.30					IM B35 - J609b				
							A	A'	B	C	D	A1	A1'	B1	C1	D1
EK 2 MCL	84201125...	5.0	79	6.5	81	25.9	358	365	69	315	283	374	381	85	331	283
EK 2 MCT	84213125...	6.0	79	7.5	80	25.9	358	365	69	315	283	374	381	85	331	283
EK 2 LAT	84213150...	7.0	80	8.8	83	30.5	413	420	124	370	338	429	436	140	386	338
EK 2 LCT	84213180...	8.0	81	10.0	83	34.7	413	420	124	370	338	429	436	140	386	338

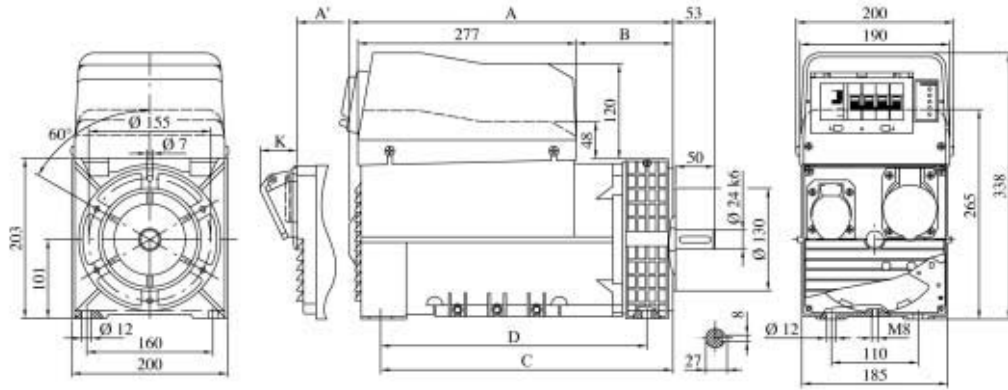


Alternatori sincroni monofasi  
a 2 poli con spazzole  
e regolazione elettronica della tensione (AVR).  
Protezione: IP 21, su richiesta IP 23  
Tensione standard: 115/230 V - 50 Hz  
A richiesta carica batterie 12 Vdc 10A  
Precisione di tensione: ±2%  
Corrente di cortocircuito superiore a 3 In  
Forme costruttive: IM B34 - B3/B14, IM B35  
B3/B9, IM B35 - J609b, SAE 5-6 1/2, SAE 5-7 1/2

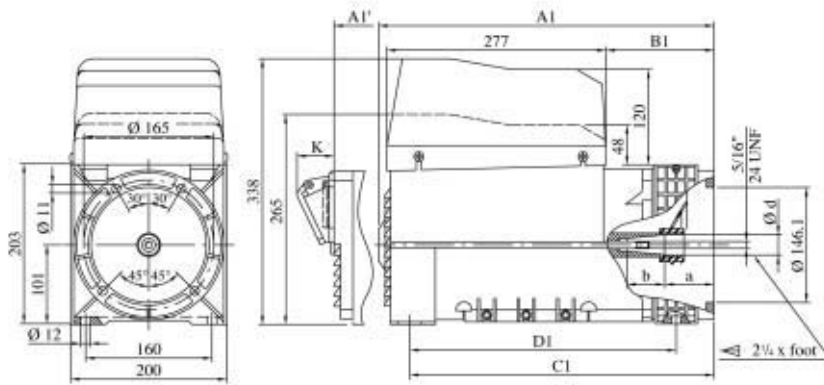
Single-phase brushes synchronous  
2 poles alternators  
with electronic voltage regulation (AVR).  
Protection: IP 21, on request IP 23  
Standard voltage: 115/230 V - 50 Hz  
On request battery charger 12 Vdc 10A  
Voltage accuracy: ±2%  
Short circuit current greater than 3 In  
Shape: IM B34 - B3/B14, IM B35  
B3/B9, IM B35 - J609b, SAE 5-6 1/2, SAE 5-7 1/2

Caratteristiche tecniche / Technical characteristics

Tipo Type	Codice Code	50 Hz - 3000 r.p.m.		60 Hz - 3600 r.p.m.		Massa Mass kg	Dimensioni di ingombro - Overall dimensions									
		Potenza Power kVA	n 4/4 cosφ=1 %	Potenza Power kVA	n 4/4 cosφ=1 %		IM B34 • IM B35 c.23 - c.30					IM B35 - J609b				
							A	A'	B	C	D	A1	A1'	B1	C1	D1
EK 2 MCA	85202125...	5.0	79	6.5	81	26.5	358	365	69	315	283	374	381	85	331	283
EK 2 LAA	85202150...	6.0	79	7.5	80	26.5	413	420	124	370	338	429	436	140	386	338
EK 2 LBA	85202170...	7.0	80	8.8	83	31.1	413	420	124	370	338	429	436	140	386	338
EK 2 LCA	85202180...	8.0	81	10.0	83	35.3	413	420	124	370	338	429	436	140	386	338



Forma costruttiva / Shape IM B34 - B3/B14 cod.E

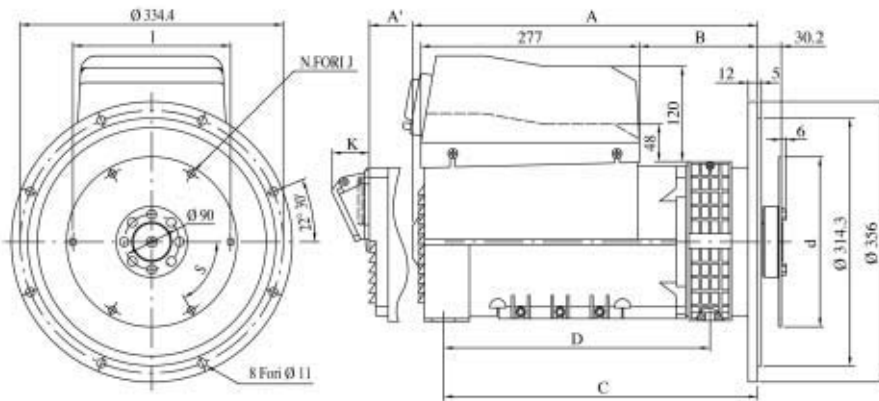


Cono/Cone	d	a	b	cod.
22,14	22,14	81	32	D
25,4	25,4	63,5	49,5	D
35	30	39	72	F

	K
Prese Schuko / Schuko sockets	16
Prese CEE / CEE sockets	47

Forma costruttiva / Shape IM B35 - J609b cod.D/F

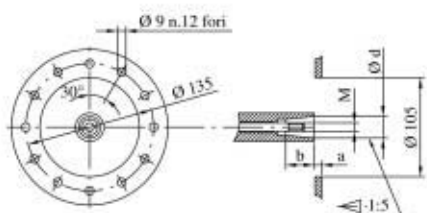


SAE	Giunto a dischi / Disk joint					
	L	d	I	N.FORI	J	S
6,5	30,2	215,9	200	6	9	60°
7,5	30,2	241,3	222,2	8	9	45°

Tipo / Type	Da - From / From			
	A	A'	B	C
EK2M--	370	377	81	327
EK2L--	425	432	136	382

Tipo / Type	Da - From / From			
	A	A'	B	C
EK2M--	386	393	97	343
EK2L--	441	448	152	398

Forma costruttiva / Shape SAE 5 cod.5



d	a	b	M	cod.
23	8	30	M8	A
30	16	30	M14	B

Forma costruttiva / Shape IM B35 - B3/B9 cod.A/B

