



A W O R L D O F P O W E R



LINEA ALTERNATORI
PER GRUPPI ELETTROGENI
PORTATILI E TRAINABILI

PORTABLE
AND MOBILE GEN-SETS
ALTERNATORS LINE



Caratteristiche elettriche

Riferite a temperatura ambiente $<40^{\circ}\text{C}$,
altitudine $< 1000\text{ m s.l.m.}$, servizio continuo S1, $\text{cos}\phi=1$ per
gli alternatori monofasi,
 $\text{cos}\phi=0.8$ per gli alternatori trifasi.

Precisione di tensione:
per gli alternatori monofasi (eccetto R80) $\pm 6\%$
per gli alternatori trifasi $\pm 5\%$

Bassa distorsione armonica

Cuscinetti a doppio schermo, lubrificati a vita

Norme di riferimento:
EN 60034-1 (IEC 34.1) • EN 60204-1 • EN 292-1
EN 292-2 • EN 55011 • EN 50081-1 • EN 50082-1
altre su richiesta.

Per le saldatrici: EN 60974-1 • EN 50199

Protezione: secondo le norme EN 60034-5 (IEC 34.5)
ed EN 60529 (IEC 529).

Conformi alle direttive vigenti in materia di sicurezza
e compatibilità elettromagnetica: CEE 73/23 • CEE 98/37
CEE 89/336.

Electrical characteristics

*Referred to following conditions:
environmental temperature $<40^{\circ}\text{C}$,
height $< 1000\text{ m a.s.l.}$, continuous duty S1,
 $\text{cos}\phi=1$ for single phase alternators,
 $\text{cos}\phi=0.8$ for three-phase alternators.*

*Voltage accuracy:
for single phase alternators (except R80) $\pm 6\%$
for three-phase alternators $\pm 5\%$*

Low harmonic distortion

Bearings: double screen, life lubricated

*Standards:
EN 60034-1 (IEC 34.1) • EN 60204-1 • EN 292-1
EN 292-2 • EN 55011 • EN 50081-1 • EN 50082-1
others on request.*

For welders: EN 60974-1 • EN 50199

*Protection: according to EN 60034-5 (IEC 34.5)
and EN 60529 (IEC 529).
According to the security and EMC requirements
of the ECC directives: EEC 73/23 • EEC 98/37 • EEC 89/336.*





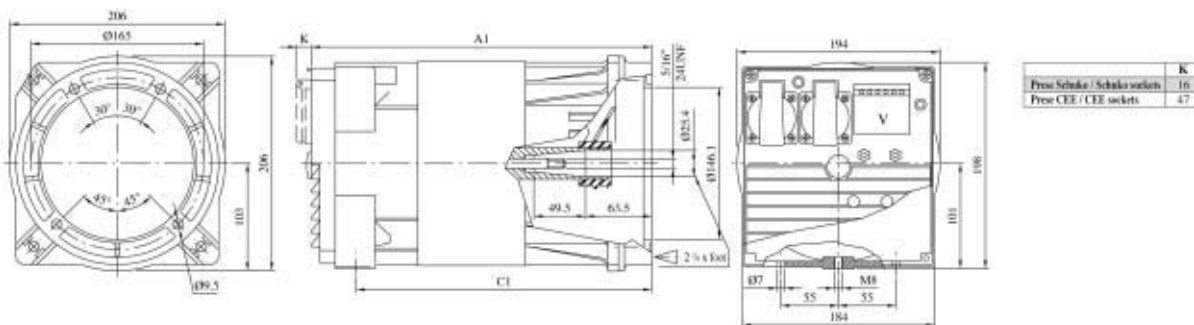
Alternatori sincroni monofasi
a 2 poli autoregolati senza spazzole .
Protezione: IP 20
Tensione standard: 115/230 V - 50 Hz
A richiesta carica batterie 12 Vdc 10A
Corrente di cortocircuito superiore a 3 In
Forme costruttive: IM B35 - B3/B9 cono 23,
IM B35 - J609a, IM B35 - J609b

Single-phase synchronous self-regulated
brushless 2 poles alternators.
Protection: IP 20
Standard voltage: 115/230 V - 50 Hz
On request battery charger 12 Vdc 10A
Short circuit current greater than 3 In
Shape: IM B35 - B3/B9 cone 23,
IM B35 - J609a, IM B35 - J609b

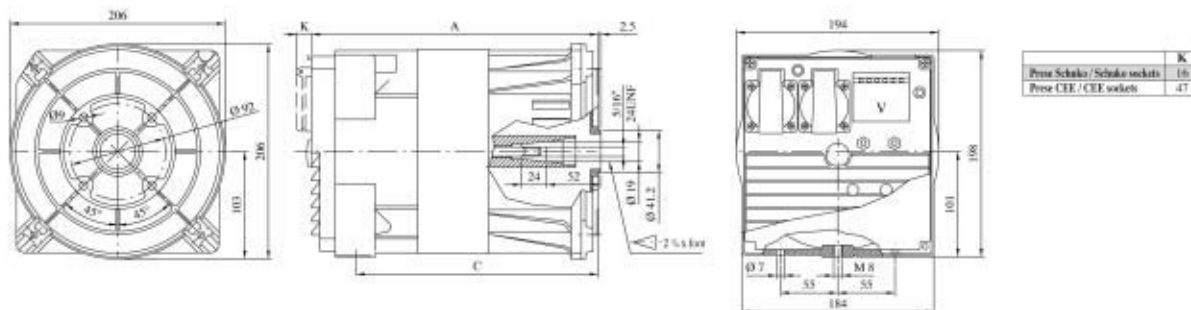


Caratteristiche tecniche / Technical characteristics

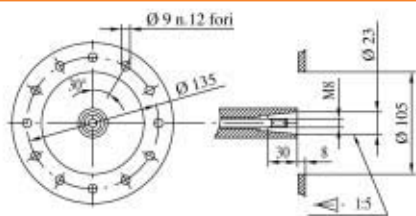
Tipo Type	Codice Code	50 Hz - 3000 r.p.m.		60 Hz - 3600 r.p.m.		Massa Mass kg	Dimensioni di ingombro Overall dimensions			
		Potenza Power kVA	n 4/4 cosφ=1 %	Potenza Power kVA	n 4/4 cosφ=1 %		IM B35 - J609a IM B35 c.23	IM B35 - J609b	A1	C1
EP 2 60L	84101060...	2.2	71	2.7	73	15,5	274	232	-	-
EP 2 72L	84101072...	3.0	75	3.7	76	16,5	286	244	302	260
EP 2 95L	84101095...	4.2	77	5.2	78	19,9	309	267	325	283
EP 2 C5L	84101125...	5.0	79	6.5	81	24,8	339	297	355	313
EP 2 C5T	84113125...	5.5	79	6.8	81	24,8	339	297	355	313



Forma costruttiva / Shape IM B35 - J609b cod.D



Forma costruttiva / Shape IM B35 - J609a cod.C



Forma costruttiva / Shape IM B35 - B3/B9 c.23 cod.A

