



A W O R L D O F P O W E R



LINEA ALTERNATORI  
PER GRUPPI ELETTOGENI  
PORTATILI E TRAINABILI

PORTABLE  
AND MOBILE GEN-SETS  
ALTERNATORS LINE



## Caratteristiche elettriche

Riferite a temperatura ambiente  $<40^{\circ}\text{C}$ ,  
altitudine  $< 1000\text{ m s.l.m.}$ , servizio continuo S1,  $\text{cos}\phi=1$  per  
gli alternatori monofasi,  
 $\text{cos}\phi=0.8$  per gli alternatori trifasi.

Precisione di tensione:  
per gli alternatori monofasi (eccetto R80)  $\pm 6\%$   
per gli alternatori trifasi  $\pm 5\%$

Bassa distorsione armonica

Cuscinetti a doppio schermo, lubrificati a vita

Norme di riferimento:  
EN 60034-1 (IEC 34.1) • EN 60204-1 • EN 292-1  
EN 292-2 • EN 55011 • EN 50081-1 • EN 50082-1  
altre su richiesta.

Per le saldatrici: EN 60974-1 • EN 50199

Protezione: secondo le norme EN 60034-5 (IEC 34.5)  
ed EN 60529 (IEC 529).

Conformi alle direttive vigenti in materia di sicurezza  
e compatibilità elettromagnetica: CEE 73/23 • CEE 98/37  
CEE 89/336.

## Electrical characteristics

*Referred to following conditions:  
environmental temperature  $<40^{\circ}\text{C}$ ,  
height  $< 1000\text{ m a.s.l.}$ , continuous duty S1,  
 $\text{cos}\phi=1$  for single phase alternators,  
 $\text{cos}\phi=0.8$  for three-phase alternators.*

*Voltage accuracy:  
for single phase alternators (except R80)  $\pm 6\%$   
for three-phase alternators  $\pm 5\%$*

*Low harmonic distortion*

*Bearings: double screen, life lubricated*

*Standards:  
EN 60034-1 (IEC 34.1) • EN 60204-1 • EN 292-1  
EN 292-2 • EN 55011 • EN 50081-1 • EN 50082-1  
others on request.*

*For welders: EN 60974-1 • EN 50199*

*Protection: according to EN 60034-5 (IEC 34.5)  
and EN 60529 (IEC 529).  
According to the security and EMC requirements  
of the ECC directives: EEC 73/23 • EEC 98/37 • EEC 89/336.*

# ER-R

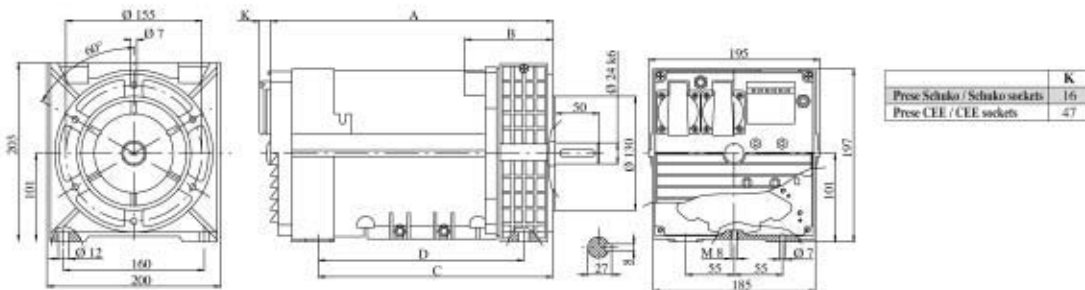
Alternatori sincroni monofasi  
 a 2 poli con spazzole  
 e regolazione elettronica della tensione (AVR).  
 Protezione: IP 21, su richiesta IP 23  
 Tensione standard: 115/230 V - 50 Hz  
 A richiesta carica batterie 12 Vdc 10A  
 Precisione di tensione:  $\pm 2\%$   
 Corrente di cortocircuito superiore a 3 In  
 Forme costruttive: IM B34 - B3/B14, IM B35  
 B3/B9 cono 23, IM B35 - J609a, IM B35 - J609b

Single-phase brushes synchronous  
 2 poles alternators  
 with electronic voltage regulation (AVR).  
 Protection: IP 21, on request IP 23  
 Standard voltage: 115/230 V - 50 Hz  
 On request battery charger 12 Vdc 10A  
 Voltage accuracy:  $\pm 2\%$   
 Short circuit current greater than 3 In  
 Shape: IM B34 - B3/B14, IM B35  
 B3/B9 cono 23, IM B35-J609a, IM B35 - J609b

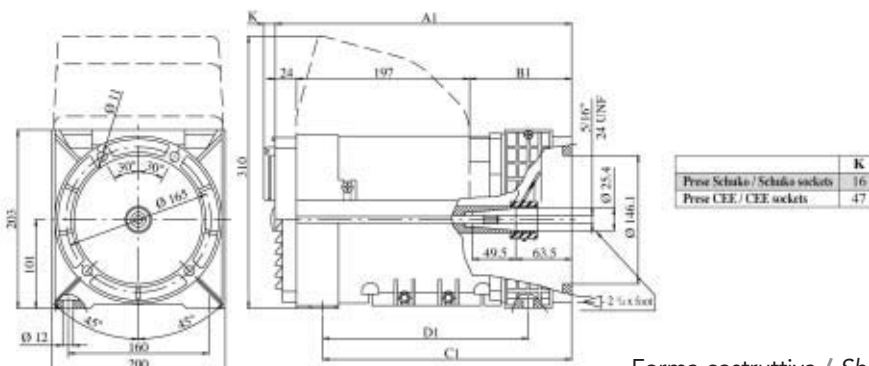


### Caratteristiche tecniche / Technical characteristics

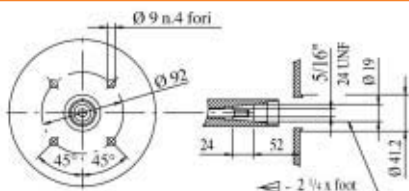
Tipo Type	Codice Code	50 Hz - 3000 r.p.m.		60 Hz - 3600 r.p.m.		Massa Mass kg	Dimensioni di ingombro - Overall dimensions							
		Potenza Power kVA	n 4/4 cos $\phi=1$ %	Potenza Power kVA	n 4/4 cos $\phi=1$ %		IM B34 • IM B35 - J609a • IM B35 c.23				IM B35 - J609b			
							A	B	C	D	A1	B1	C1	D1
ER 2 SCA	85701072...	3.0	75	3.7	76	17,3	298	93	244	212	314	93	260	212
ER 2 CAA	85701095...	4.2	77	5.2	78	20,7	321	116	267	235	337	116	283	235
ER 2 CBA	85701105...	4.8	78	6.0	79	21,6	321	116	267	235	337	116	283	235



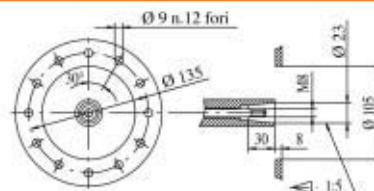
Forma costruttiva / Shape IM B34 - B3/B14 cod.E



Forma costruttiva / Shape IM B35-J609b cod.D



Forma costruttiva / Shape IM B35 - J609a cod.C



Forma costruttiva / Shape IM B35 - B3/B9 c.23 cod.A

