



A W O R L D O F P O W E R



LINEA ALTERNATORI  
PER GRUPPI ELETTROGENI  
PORTATILI E TRAINABILI

PORTABLE  
AND MOBILE GEN-SETS  
ALTERNATORS LINE



## Caratteristiche elettriche

Riferite a temperatura ambiente  $<40^{\circ}\text{C}$ ,  
altitudine  $< 1000\text{ m s.l.m.}$ , servizio continuo S1,  $\text{cos}\phi=1$  per  
gli alternatori monofasi,  
 $\text{cos}\phi=0.8$  per gli alternatori trifasi.

Precisione di tensione:  
per gli alternatori monofasi (eccetto R80)  $\pm 6\%$   
per gli alternatori trifasi  $\pm 5\%$

Bassa distorsione armonica

Cuscinetti a doppio schermo, lubrificati a vita

Norme di riferimento:  
EN 60034-1 (IEC 34.1) • EN 60204-1 • EN 292-1  
EN 292-2 • EN 55011 • EN 50081-1 • EN 50082-1  
altre su richiesta.

Per le saldatrici: EN 60974-1 • EN 50199

Protezione: secondo le norme EN 60034-5 (IEC 34.5)  
ed EN 60529 (IEC 529).

Conformi alle direttive vigenti in materia di sicurezza  
e compatibilità elettromagnetica: CEE 73/23 • CEE 98/37  
CEE 89/336.

## Electrical characteristics

*Referred to following conditions:  
environmental temperature  $<40^{\circ}\text{C}$ ,  
height  $< 1000\text{ m a.s.l.}$ , continuous duty S1,  
 $\text{cos}\phi=1$  for single phase alternators,  
 $\text{cos}\phi=0.8$  for three-phase alternators.*

*Voltage accuracy:  
for single phase alternators (except R80)  $\pm 6\%$   
for three-phase alternators  $\pm 5\%$*

*Low harmonic distortion*

*Bearings: double screen, life lubricated*

*Standards:  
EN 60034-1 (IEC 34.1) • EN 60204-1 • EN 292-1  
EN 292-2 • EN 55011 • EN 50081-1 • EN 50082-1  
others on request.*

*For welders: EN 60974-1 • EN 50199*

*Protection: according to EN 60034-5 (IEC 34.5)  
and EN 60529 (IEC 529).  
According to the security and EMC requirements  
of the ECC directives: EEC 73/23 • EEC 98/37 • EEC 89/336.*



Alternatori sincroni monofasi  
a 2 e 4 poli autoregolati  
senza spazzole.  
Protezione: IP 23  
Tensione standard: 115/230 V - 50 Hz  
Corrente di cortocircuito superiore a 3 In  
Forme costruttive: IM B34 - B3/B14, IM B35  
B3/B9, IM B35 - J609b, SAE 4, SAE 5

Single-phase synchronous  
self-regulated brushless  
2 and 4 poles alternators.  
Protection: IP 23  
Standard voltage: 115/230 V - 50 Hz  
Short circuit current greater than 3 In  
Shape: IM B34 - B3/B14, IM B35  
B3/B9, IM B35 - J609b, SAE 4, SAE 5



Caratteristiche tecniche 2 poli / *Technical characteristics 2 poles*

Tipo Type	Codice Code	50 Hz - 3000 r.p.m.		60 Hz - 3600 r.p.m.		Massa Mass kg
		Potenza Power kVA	n 4/4 cosφ=1 %	Potenza Power kVA	n 4/4 cosφ=1 %	
FK 2 MAS	84212140..2	10.0	78	12.5	79	47
FK 2 MBS	84212160..2	12.0	79	15.0	80	56

Caratteristiche tecniche 4 poli / *Technical characteristics 4 poles*

Tipo Type	Codice Code	50 Hz - 1500 r.p.m.		60 Hz - 1800 r.p.m.		Massa Mass kg
		Potenza Power kVA	n 4/4 cosφ=1 %	Potenza Power kVA	n 4/4 cosφ=1 %	
FK 4 MBS	84214120..2	5.5	77	6.8	78	36
FK 4 MCS	84214145..2	6.5	79	8.1	80	46
FK 4 MDS	84214170..2	8.0	81	10.0	82	56



Alternatori sincroni monofasi  
a 2 e 4 poli con spazzole  
e regolazione elettronica della tensione (AVR).  
Protezione: IP 23  
Tensione standard: 115/230 V - 50 Hz  
Precisione di tensione: ±2%  
Corrente di cortocircuito superiore a 3 In  
Forme costruttive: IM B34 - B3/B14, IM B35  
B3/B9, IM B35 - J609b, SAE 4, SAE 5

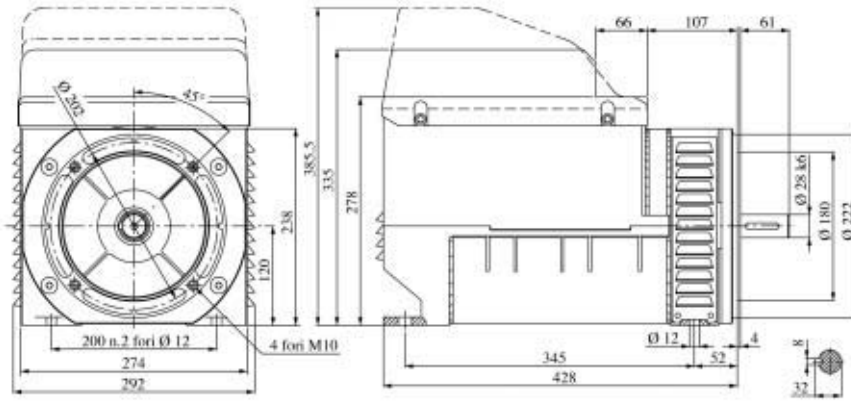
Single-phase brushes synchronous  
2 and 4 poles alternators  
with electronic voltage regulation (AVR).  
Protection: IP 23  
Standard voltage: 115/230 V - 50 Hz  
Voltage accuracy: ±2%  
Short circuit current greater than 3 In  
Shape: IM B34 (B3/B14), IM B35  
B3/B9, IM B35 - J609b, SAE 4, SAE 5

Caratteristiche tecniche 2 poli / *Technical characteristics 2 poles*

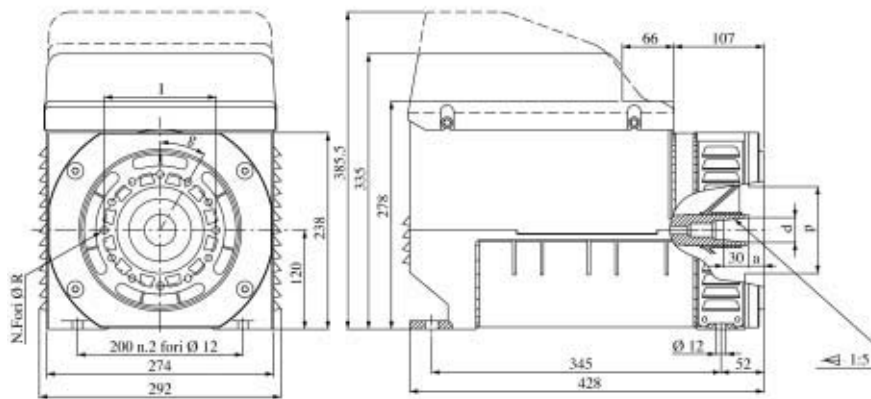
Tipo Type	Codice Code	50 Hz - 3000 r.p.m.		60 Hz - 3600 r.p.m.		Massa Mass kg
		Potenza Power kVA	n 4/4 cosφ=1 %	Potenza Power kVA	n 4/4 cosφ=1 %	
FK 2 MAA	85012140..2	10.0	78	12.5	79	47.3
FK 2 MBA	85012160..2	12.0	79	15.0	80	56.3

Caratteristiche tecniche 4 poli / *Technical characteristics 4 poles*

Tipo Type	Codice Code	50 Hz - 1500 r.p.m.		60 Hz - 1800 r.p.m.		Massa Mass kg
		Potenza Power kVA	n 4/4 cosφ=1 %	Potenza Power kVA	n 4/4 cosφ=1 %	
FK 4 MBA	85014120..2	5.5	77	6.8	78	36.3
FK 4 MCA	85014145..2	6.5	79	8.1	80	46.3
FK 4 MDA	85014170..2	8.0	81	10.0	82	56.3

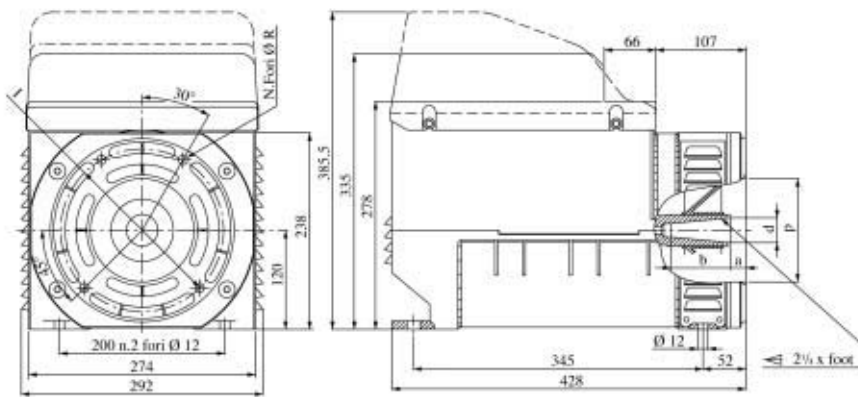


Forma costruttiva / Shape IM B34 - B3/B14 cod.E



Albero Shaft		Flangia Flange				cod.
d	a	I	p	N.Fori	R	g
30	16	135	105	12	9	30° B
38	5	150	125	4	12	90° G

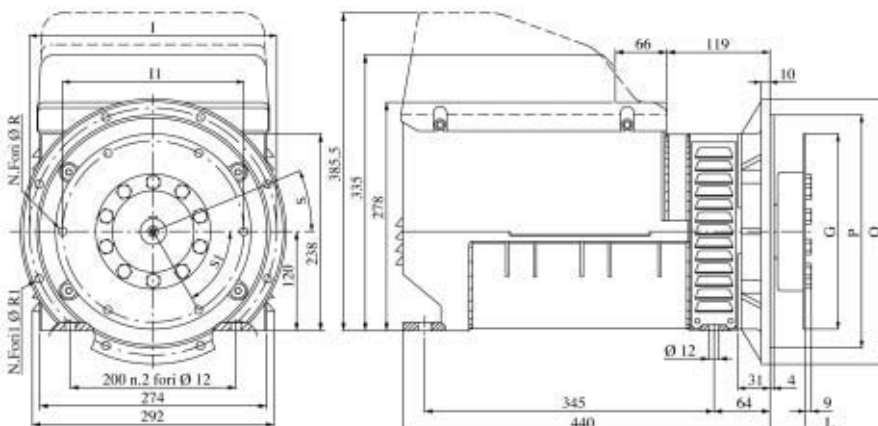
Forma costruttiva / Shape IM B35 - B3/B9 cod.B/G



Cono Cone	Albero Shaft			cod.
	d	a	b	D
25,4	25,4	63,5	48	D
35	30	39	72	F

Flangia Flange			
I	p	N.Fori	R
165	146,1	4	11
197	163,6	4	11
197	177,8	4	11

Forma costruttiva / Shape IM B35 - J609b cod.D/F



SAE	Flangia Flange				
	Q	P	I	N.FORI	R1 S
4	405	362	381	12	11 15°
5	358	314,3	333,4	8	11 22°/30°

SAE	Giunto a dischi Disk joint				
	L	G	I1	N.FORI	R S1
6.5	30,2	215,9	200	6	9 60°
7.5	30,2	241,3	222,2	8	9 45°
8.0	62,0	263,5	244,5	6	11 60°

Forma costruttiva / Shape SAE cod.4/5

