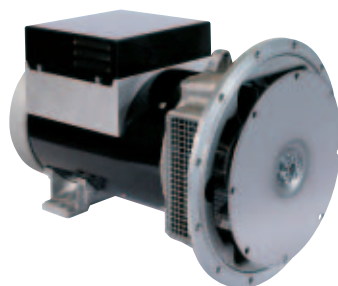


HB 4



ALTERNATORI
BRUSHLESS
4 POLI

4 POLES
BRUSHLESS
ALTERNATORS

IB 4



JB 4



SKI 250



14 kVA ÷ 300 kVA / 1500 RPM
16,8 kVA ÷ 360 kVA / 1800 RPM

HB 4**IB 4****JB 4****SK 250**

CLASSE D'ISOLAMENTO INSULATION CLASS	H
TERMINALI LEADS	12 6 sul modello SK 250 LS 6 on model SK 250 LS only
SISTEMA D'ECCEZIONE EXCITATION SYSTEM	Senza Spazzole Brushless
TIPO DI REGOLATORE DI TENSIONE VOLTAGE REGULATOR TYPE	AVR BL3
PRECISIONE REGOLAZIONE TENSIONE VOLTAGE REGULATION ACCURACY [*]	± 1 %
CORRENTE DI CORTO CIRCUITO SHORT CIRCUIT CURRENT	> 300 % In
DISTORSIONE ARMONICA TOTAL HARMONIC CONTENT [**]	< 2,0 %
FATTORE ARMONICO TELEFONICO TELEPHONE HARMONIC FACTOR [**]	< 3 %
COMPATIBILITÀ ELETTROMAGNETICA ELECTROMAGNETIC COMPATIBILITY	EN 55011 EN 50081-1, EN 50082-2
PROTEZIONE BASSE VELOCITÀ UNDERSPEED PROTECTION	Sì Yes
PASSO D'AVVOLGIMENTO WINDING PITCH	2/3 Nei modelli JB e SK 250 On models JB and SK 250

[*] Con carico da 0 a 100%, variazione di velocità da -2 % a +5 %, cosφ 0,8, carico equilibrato

With load from 0 to 100%, speed variation from -2 % to +5 %, power factor 0,8 and balanced load

INFORMAZIONI TECNICHE

Norme di riferimento:
IEC 34.1, IEC 34.5, IEC 34.22,
EN 55011, EN 50081-1, EN 50082-2

Brevetto:
La serie HB4 e JB4 utilizzano un sistema brevettato da Sincro per il bloccaggio dello statore all'interno della carcassa.

Grado di protezione:
Lo standard è IP21; gradi di protezione maggiori a richiesta.

Cuscinetti:
I cuscinetti sono dimensionati per un utilizzo pesante.

Comportamento transitorio:
La caduta di tensione transitoria per un'applicazione del carico nominale a cosφ 0.8 è inferiore al 18%.

Funzionamento monofase:
Tutte le macchine brushless possono essere collegate per l'utilizzo in monofase.

TECHNICAL INFORMATION

Standards:
IEC 34.1, IEC 34.5, IEC 34.22,
EN 55011, EN 50081-1, EN 50082-2

Patent:
The HB4 and JB4 series uses a Sincro patented system for the stator locking in the housing.

Protection degree:
Standard is IP21; higher protection degree can be supplied on request.

Bearings:
Bearings are dimensioned for heavy duty.

Transient features:
Transient voltage drop for rated step load at 0.8 power factor is less than 18%.

Single phase operation:
All brushless alternators can be connected for single phase use.

[**] Tra fase e fase, a vuoto o a pieno carico nominale lineare ed equilibrato

Line to line, at no load or at full linear and balanced rated load.

ACCESSORI**OPTIONS**

Pos. / Item	Descrizione	Description
1001	N° 3 Termocontatti N.C. (N.A. su richiesta)	N° 3 Thermal contacts N.C. (N.O. on request)
1002	Protezione IP 23	Protection IP 23
1003	Protezione IP 44 (90% della potenza nominale)	Protection IP 44 (90% of the output power)
1004	N° 1 PT 100 nel cuscinetto	N° 1 PT 100 on the bearing
1005	Avvolgimenti tropicalizzati	Tropicalized winding
1006	Dispositivo di parallelo alternatori	Device for parallel operation with other alternators
1007	Scaldiglie anticondensa 230 V	Space heaters 230 V
1008	N° 3 Termistori PTC	N° 3 Thermistor PTC
1009	N° 3 Termoresistenze PT 100	N° 3 Thermoresistors PT 100
1010	N° 1 Potenzimetro per controllo remoto della tensione	N° 1 Potentiometer for voltage remote control
1011	Tensioni speciali	Special voltages

CONDIZIONI D'IMPIEGO

Le potenze sopra indicate sono riferite alle seguenti condizioni di impiego:

- Temperatura ambiente 40° C
- Altitudine non superiore a 1000 m. s.l.m.
- Cos φ 0,8
- Carico equilibrato non distorto
- Le potenze in stand-by sono riferite a 27° C di temperatura ambiente e si riferiscono ad alimentazione continua del carico per ogni possibile interruzione di rete; in tali servizi non sono ammessi sovraccarichi.

OPERATING CONDITIONS

The ratings given in the above table are referred to the following conditions:

- Ambient temperature 40° C
- Altitude below 1000 m a.s.l.
- Power factor 0.8
- Symmetrical non deforming load
- Stand-by ratings are based on ambient temperature max 27° C, for continuous supply of loads for any utility power failure; no overloads are allowed.

FATTORI CORRETTIVI • CORRECTION FACTORS

Temp. Amb. Amb. Temp.	25 °C	40 °C	45 °C	50 °C	55 °C
	1,05	1,0	0,96	0,92	0,88
Altitudine Altitude	1000 M	1500 M	2000 M	2500 M	3000 M
	1,00	0,96	0,93	0,90	0,86
Cos φ Power Factor	1,0	0,8	0,7	0,6	0,5
	1,00	1,00	0,93	0,88	0,84

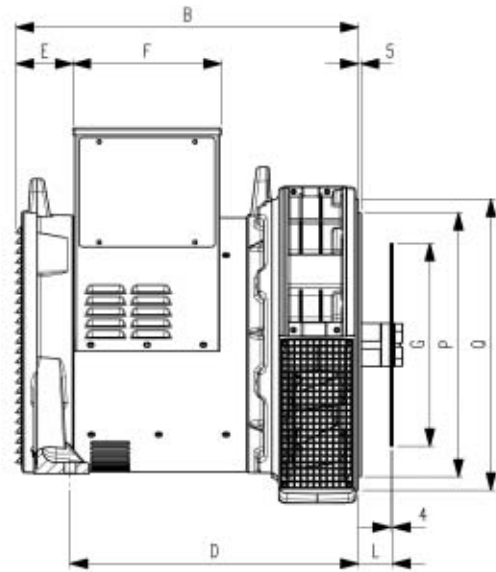
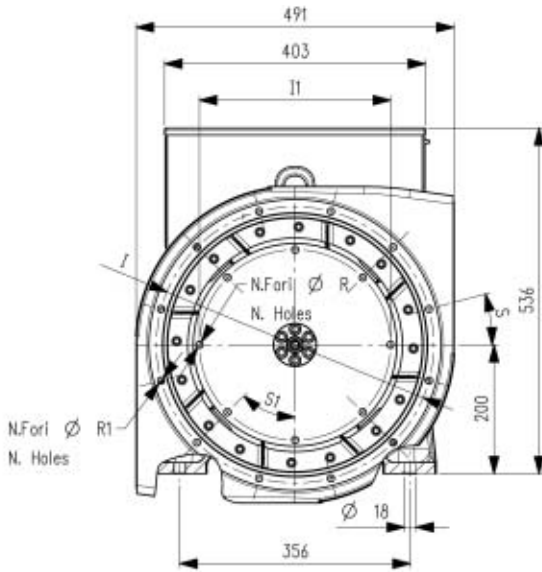
50 Hz • 1500 rpm		POTENZE • RATINGS											Rendimenti • Efficiency		
		S1 40/105 °C cl. F				S1 40/125 °C cl. H				Stand by 27/163°C				S1 40/125 °C 4/4	
		3 ph.			1 ph.	3 ph.			1 ph.	3 ph.			1 ph.	3 ph.	
Tensione / Voltage Y	380	400	415	400	380	400	415	400	380	400	415	400	400		
Tensione / Voltage YY	190	200	208	200	190	200	208	200	190	200	208	200	200		
Tensione / Voltage Δ	220	230	240	230	220	230	240	230	220	230	240	230	230		
Tensione / Voltage ΔΔ	110	115	120	115	110	115	120	115	110	115	120	115	115		
Tipo/Type	Codice/Code	kVA			kVA				kVA				cosφ = 0,8	cosφ = 1	
HB4 SAR	86315125.X5	12,9	12,9	12,9	7,7	14,0	14,0	14,0	8,4	15,0	15,0	15,0	9,0	84,0	85,8
HB4 SBR	86315145.X5	15,2	15,2	15,2	9,1	16,5	16,5	16,5	9,9	17,7	17,7	17,7	10,6	84,4	86,2
HB4 CAR	86315180.X5	18,4	18,4	18,4	11,0	20,0	20,0	20,0	12,0	21,4	21,4	21,4	12,8	84,8	86,6
IB4 SA	86317135.X5	22,9	22,9	22,9	13,7	25,0	25,0	25,0	15,0	27,3	27,3	27,3	16,4	84,7	89,3
IB4 SB	86317170.X5	27,5	27,5	27,5	16,5	30,0	30,0	30,0	18,0	32,7	32,7	32,7	19,6	87,6	89,5
IB4 MA	86317205.X5	33,0	33,0	33,0	19,8	36,0	36,0	36,0	21,6	39,2	39,2	39,2	23,5	87,8	89,6
IB4 MB	86317230.X5	38,5	38,5	38,5	23,1	42,0	42,0	42,0	25,2	45,8	45,8	45,8	27,5	87,9	89,7
JB4 SC	86418150.X5	48,8	48,8	48,8	29,3	53,0	53,0	53,0	31,8	56,7	56,7	56,7	34,0	87,9	89,5
JB4 CA	86418185.X5	58,0	58,0	58,0	34,8	63,0	63,0	63,0	37,8	67,4	67,4	67,4	40,4	88,6	90,2
JB4 CB	86418215.X5	69,0	69,0	69,0	41,4	75,0	75,0	75,0	45,0	80,3	80,3	80,3	48,2	89,6	91,4
JB4 MA	86418255.X5	82,8	82,8	82,8	49,7	90,0	90,0	90,0	54,0	96,3	96,3	96,3	57,8	90,4	92,0
JB4 LA	86418310.X5	96,6	96,6	96,6	58,0	105	105	105	63,0	112	112	112	67,4	90,7	92,3
SK 250 SS	86420120-X5--	110	110	110	66	120	120	120	72	131	131	131	78	91,2	92,6
SK 250 SM	86420132-X5--	121	121	121	73	132	132	132	79	144	144	144	86	91,4	92,7
SK 250 SL	86420150-X5--	137	137	137	82	150	150	150	90	164	164	164	98	91,7	93,2
SK 250 MS	86420175-X5--	160	160	160	96	175	175	175	105	191	191	191	114	92,1	93,5
SK 250 MM	86420200-X5--	183	183	183	110	200	200	200	120	218	218	218	131	92,4	93,5
SK 250 ML	86420230-X5--	211	211	211	126	230	230	230	138	251	251	251	150	92,7	94,1
SK 250 LS	86420250-X5--	229	229	229	137	250	250	250	150	273	273	273	164	92,9	94,1
SK 250 LM	86420270-X5--	247	247	247	148	270	270	270	162	294	294	294	177	93,0	94,2
SK 250 LL	86420300-X5--	275	275	275	165	300	300	300	180	327	327	327	196	93,2	94,5

60 Hz • 1800 rpm		POTENZE • RATINGS											Rendimenti • Efficiency		
		S1 40/105 °C cl. F				S1 40/125 °C cl. H				Stand by 27/163°C				S1 40/125 °C 4/4	
		3 ph.			1 ph.	3 ph.			1 ph.	3 ph.			1 ph.	3 ph.	
Tensione / Voltage Y	416	440	480	480	416	440	480	480	416	440	480	480	480		
Tensione / Voltage YY	208	220	240	240	208	220	240	240	208	220	240	240	240		
Tensione / Voltage Δ	240	254	277	277	240	254	277	277	240	254	277	277	277		
Tensione / Voltage ΔΔ	120	127	138	138	120	127	138	138	120	127	138	138	127		
Tipo/Type	Codice/Code	kVA			kVA				kVA				cosφ = 0,8	cosφ = 1	
HB4 SAR	86315125.X5	14,4	15,0	15,5	9,3	15,6	16,3	16,8	10,1	16,7	17,4	18,0	10,8	84,8	86,7
HB4 SBR	86315145.X5	16,9	17,7	18,2	10,9	18,4	19,2	19,8	11,9	19,7	20,6	21,2	12,7	85,2	87,1
HB4 CAR	86315180.X5	20,5	21,4	22,1	13,2	22,3	23,3	24,0	14,4	23,9	24,9	25,7	15,4	85,6	87,5
IB4 SA	86317135.X5	25,8	26,7	27,5	16,5	28,2	29,1	30,0	18,0	30,7	31,7	32,7	19,6	88,0	89,8
IB4 SB	86317170.X5	32,7	33,8	34,8	20,9	35,7	36,9	38,0	23,0	38,9	40,2	41,4	24,9	88,2	90,1
IB4 MA	86317205.X5	39,6	40,9	42,2	25,3	43,2	44,6	46,0	28,0	47,1	48,6	50,1	30,1	88,2	90,2
IB4 MB	86317230.X5	43,9	45,3	46,7	28,0	47,9	49,5	51,0	31,0	52,3	53,9	55,6	33,4	88,6	90,3
JB4 SC	86418150.X5	54,4	56,8	58,5	35,1	59,1	61,7	64,0	38,2	63,3	66,0	68,1	40,8	88,5	90,1
JB4 CA	86418185.X5	64,7	67,5	69,6	41,7	70,3	73,3	75,0	45,4	75,2	78,5	80,9	48,5	89,2	90,8
JB4 CB	86418215.X5	77,0	80,3	82,8	49,7	83,7	87,3	90,0	54,0	89,6	93,4	96,3	57,8	90,2	91,8
JB4 MA	86418255.X5	92,4	96,4	99,4	59,6	100	105	108	64,8	107	112	116	69,3	91,0	92,6
JB4 LA	86418310.X5	108	112	116	69,6	117	122	125	75,6	125	131	135	80,9	91,3	92,9
SK 250 SS	86420120-X5--	125	129	133	80	136	141	145	87	149	153	158	95	91,2	92,7
SK 250 SM	86420132-X5--	136	140	145	87	149	153	158	95	162	167	172	104	91,5	92,9
SK 250 SL	86420150-X5--	155	160	165	99	169	175	180	108	184	190	196	118	91,8	93,1
SK 250 MS	86420175-X5--	181	187	192	115	197	204	210	126	215	222	229	137	92,1	94,4
SK 250 MM	86420200-X5--	207	213	220	132	226	233	240	144	246	254	262	157	92,5	93,8
SK 250 ML	86420230-X5--	237	244	252	151	259	267	275	165	282	291	300	180	92,9	94,3
SK 250 LS	86420250-X5--	258	267	275	165	282	291	300	180	307	317	327	196	93,0	94,2
SK 250 LM	86420270-X5--	280	289	298	179	306	315	325	195	333	344	354	213	93,1	94,3
SK 250 LL	86420300-X5--	310	320	330	198	338	349	360	216	369	381	392	235	93,2	94,6



DIMENSIONI D'INGOMBRO / OVERALL DIMENSIONS

MONOSUPPORTO / SINGLE BEARING

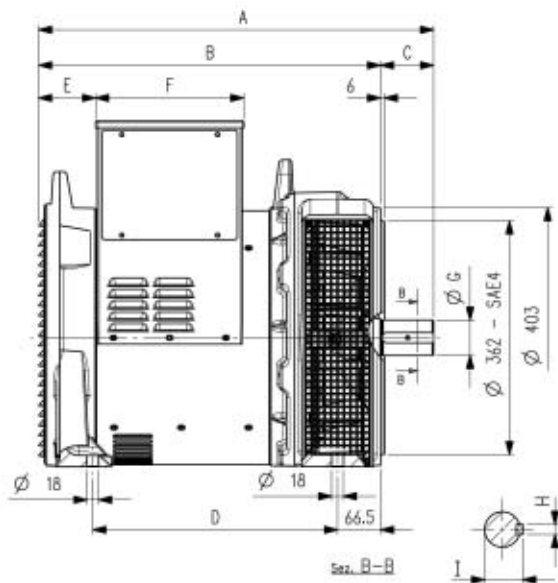
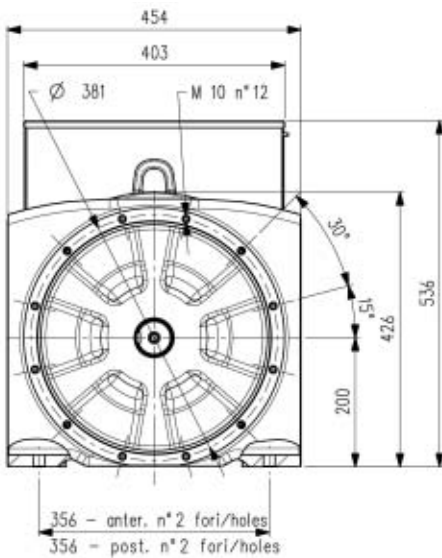


GIUNTO A DISCHI DISK JOINT	FLANGIA SAE * FLANGE SAE			L	G	I1	FORI HOLES		
	4	3	2				R	S1	
8,0	•			62,0	263,5	244,5	6	11	60°
10,0	•	•	•	53,8	314,3	295,3	8	11	45°
11,5	•	•	•	39,6	352,4	333,4	8	11	45°

P	362,0	409,6	447,7
Q	405,0	452,0	489,0
I	381,0	428,6	466,7
R1	11	11	11
S	15°	15°	15°
FORI/HOLES	12	12	12

TIPO TYPE	kVA @ 400 V 50 Hz	B	D	E	F	J [kgm ²]	MASSA WEIGHT [kg]
JB4 SC	53	529	445	88	229	0,477	226
JB4 CA	63	601	517	88	283	0,535	257
JB4 CB	75	601	517	88	283	0,586	280
JB4 MA	90	650	550	135	283	0,678	313
JB4 LA	105	705	605	135	283	0,773	351

BISUPPORTO / DOUBLE BEARING



TIPO TYPE	kVA @ 400 V 50 Hz	A	B	C	D	E	F	G	H	I	J [kgm ²]	MASSA WEIGHT [kg]
JB4 SC	53	611	529	82	378,5	88	229	55	16	59	0,427	226
JB4 CA	63	683	601	82	450,5	88	283	55	16	59	0,485	257
JB4 CB	75	683	601	82	450,5	88	283	55	16	59	0,536	280
JB4 MA	90	755	650	105	483,5	135	283	65	18	69	0,632	313
JB4 LA	105	810	705	105	538,5	135	283	65	18	69	0,727	351



Sincro srl si riserva il diritto
di modificare i dati per aggiornare
o migliorare i propri prodotti
senza alcun preavviso

*Sincro srl reserves the right
to change the data in order
to update or improve its products
without prior notice*

SINCRO SRL

via Tezze, 3
36073 Cereda di Cornedo Vicentino
Vicenza • Italy
ph. +39 0445 450500
fax +39 0445 446222
e-mail: sales.sincro@sogagroup.com
web: www.sogagroup.com

