



A W O R L D O F P O W E R



LINEA ALTERNATORI
PER GRUPPI ELETTROGENI
PORTATILI E TRAINABILI

PORTABLE
AND MOBILE GEN-SETS
ALTERNATORS LINE



Caratteristiche elettriche

Riferite a temperatura ambiente $<40^{\circ}\text{C}$,
altitudine $< 1000\text{ m s.l.m.}$, servizio continuo S1, $\text{cos}\phi=1$ per
gli alternatori monofasi,
 $\text{cos}\phi=0.8$ per gli alternatori trifasi.

Precisione di tensione:
per gli alternatori monofasi (eccetto R80) $\pm 6\%$
per gli alternatori trifasi $\pm 5\%$

Bassa distorsione armonica

Cuscinetti a doppio schermo, lubrificati a vita

Norme di riferimento:
EN 60034-1 (IEC 34.1) • EN 60204-1 • EN 292-1
EN 292-2 • EN 55011 • EN 50081-1 • EN 50082-1
altre su richiesta.

Per le saldatrici: EN 60974-1 • EN 50199

Protezione: secondo le norme EN 60034-5 (IEC 34.5)
ed EN 60529 (IEC 529).

Conformi alle direttive vigenti in materia di sicurezza
e compatibilità elettromagnetica: CEE 73/23 • CEE 98/37
CEE 89/336.

Electrical characteristics

*Referred to following conditions:
environmental temperature $<40^{\circ}\text{C}$,
height $< 1000\text{ m a.s.l.}$, continuous duty S1,
 $\text{cos}\phi=1$ for single phase alternators,
 $\text{cos}\phi=0.8$ for three-phase alternators.*

*Voltage accuracy:
for single phase alternators (except R80) $\pm 6\%$
for three-phase alternators $\pm 5\%$*

Low harmonic distortion

Bearings: double screen, life lubricated

*Standards:
EN 60034-1 (IEC 34.1) • EN 60204-1 • EN 292-1
EN 292-2 • EN 55011 • EN 50081-1 • EN 50082-1
others on request.*

For welders: EN 60974-1 • EN 50199

*Protection: according to EN 60034-5 (IEC 34.5)
and EN 60529 (IEC 529).
According to the security and EMC requirements
of the ECC directives: EEC 73/23 • EEC 98/37 • EEC 89/336.*

R100

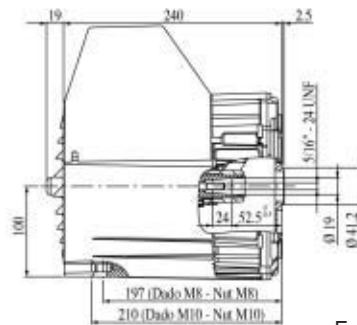
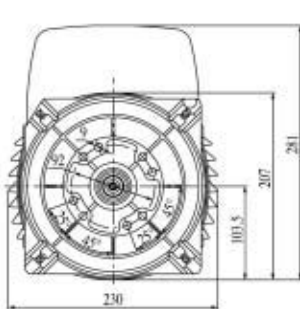
Alternatori sincroni monofasi a 2 poli
 autoregolati senza spazzole.
 Protezione: IP 20, su richiesta IP 23
 Componenti plastici esterni ignifughi
 Tensione standard: 115/230 V - 50 Hz
 A richiesta carica batterie 12 Vdc 10A
 Corrente di cortocircuito superiore a 3 In
 Forme costruttive: IM B35 - B3/B9 cono 23,
 IM B35 - J609b cono 22,14, IM B35 - J609a

Single-phase synchronous self-regulated
 brushless 2 poles alternators.
 Protection: IP 20, on request IP 23
 Flame-proof external plastic components
 Standard voltage: 115/230 V - 50 Hz
 On request battery charger 12 Vdc 10A
 Short circuit current greater than 3 In
 Shape: IM B35 - B3/B9 cone 23,
 IM B35 - J609b cone 22,14, IM B35 - J609a

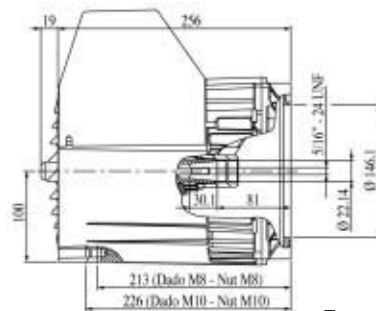
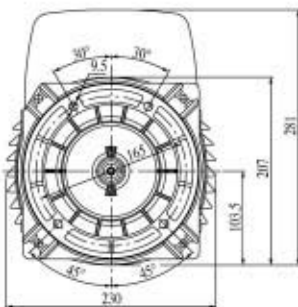


Caratteristiche tecniche / Technical characteristics

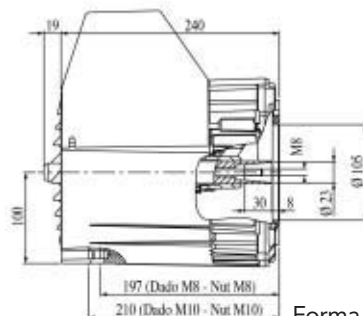
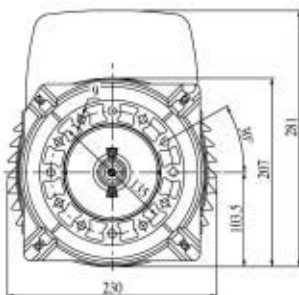
Tipo Type	Codice Code	50 Hz - 3000 r.p.m.		60 Hz - 3600 r.p.m.		Massa Mass kg
		Potenza Power kVA	n 4/4 cosφ=1 %	Potenza Power kVA	n 4/4 cosφ=1 %	
R12 SAS	84301050...	1.7	67	2.1	68	14.5
R12 SBS	84301060...	2.2	71	2.7	73	15.5
R12 SCH	84311072...	2.6	74	3.2	75	16.3
R12 SCS	84301072...	3.0	75	3.7	76	16.6



Forma costruttiva / Shape IM B35 - J609a cod.C



Forma costruttiva / Shape IM B35 - J609b cod.D



Forma costruttiva / Shape IM B35 - B3/B9 c. 23 cod.A