



A W O R L D O F P O W E R



LINEA ALTERNATORI  
PER GRUPPI ELETTOGENI  
PORTATILI E TRAINABILI

PORTABLE  
AND MOBILE GEN-SETS  
ALTERNATORS LINE



## Caratteristiche elettriche

Riferite a temperatura ambiente  $<40^{\circ}\text{C}$ ,  
altitudine  $< 1000\text{ m s.l.m.}$ , servizio continuo S1,  $\text{cos}\phi=1$  per  
gli alternatori monofasi,  
 $\text{cos}\phi=0.8$  per gli alternatori trifasi.

Precisione di tensione:  
per gli alternatori monofasi (eccetto R80)  $\pm 6\%$   
per gli alternatori trifasi  $\pm 5\%$

Bassa distorsione armonica

Cuscinetti a doppio schermo, lubrificati a vita

Norme di riferimento:  
EN 60034-1 (IEC 34.1) • EN 60204-1 • EN 292-1  
EN 292-2 • EN 55011 • EN 50081-1 • EN 50082-1  
altre su richiesta.

Per le saldatrici: EN 60974-1 • EN 50199

Protezione: secondo le norme EN 60034-5 (IEC 34.5)  
ed EN 60529 (IEC 529).

Conformi alle direttive vigenti in materia di sicurezza  
e compatibilità elettromagnetica: CEE 73/23 • CEE 98/37  
CEE 89/336.

## Electrical characteristics

*Referred to following conditions:  
environmental temperature  $<40^{\circ}\text{C}$ ,  
height  $< 1000\text{ m a.s.l.}$ , continuous duty S1,  
 $\text{cos}\phi=1$  for single phase alternators,  
 $\text{cos}\phi=0.8$  for three-phase alternators.*

*Voltage accuracy:  
for single phase alternators (except R80)  $\pm 6\%$   
for three-phase alternators  $\pm 5\%$*

*Low harmonic distortion*

*Bearings: double screen, life lubricated*

*Standards:  
EN 60034-1 (IEC 34.1) • EN 60204-1 • EN 292-1  
EN 292-2 • EN 55011 • EN 50081-1 • EN 50082-1  
others on request.*

*For welders: EN 60974-1 • EN 50199*

*Protection: according to EN 60034-5 (IEC 34.5)  
and EN 60529 (IEC 529).  
According to the security and EMC requirements  
of the ECC directives: EEC 73/23 • EEC 98/37 • EEC 89/336.*

# R80

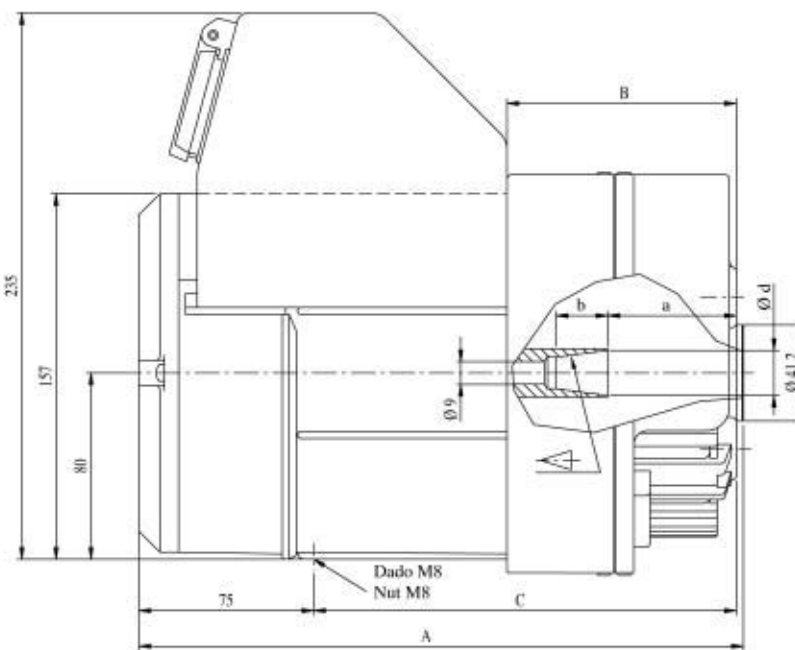
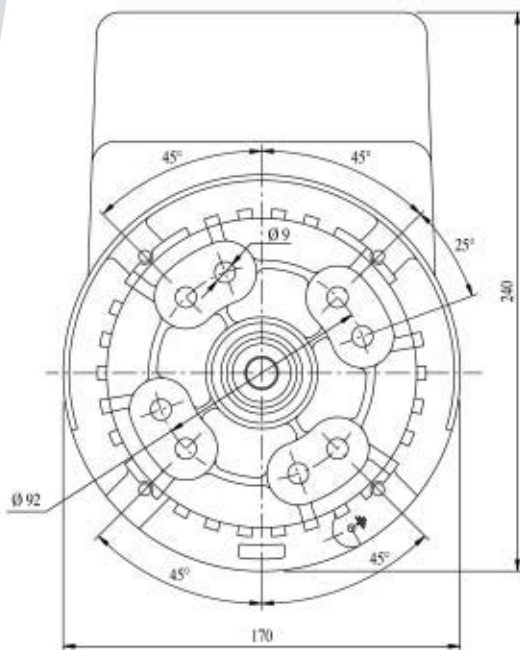
Alternatori sincroni monofasi  
a 2 poli autoregolati  
senza spazzole.  
Protezione: IP 23  
Tensione standard: 230 V - 50 Hz  
Precisione di tensione:  $\pm 8\%$   
A richiesta carica batterie 12 Vdc 7A  
Corrente di cortocircuito superiore a 3 In  
Forme costruttive: IM B35 - J609a  
IM B35 - B3/B9 cono 23


Single-phase synchronous  
self-regulated brushless  
2 poles alternators.  
Protection: IP 23  
Standard voltage: 230 V - 50 Hz  
Voltage accuracy:  $\pm 8\%$   
On request battery charger 12 Vdc 7A  
Short circuit current greater than 3 In  
Shape: IM B35 - J609a  
IM B35 - B3/B9 cone 23



### Caratteristiche tecniche / Technical characteristics

Tipo Type	Codice Code	50 Hz - 3000 r.p.m.		60 Hz - 3600 r.p.m.		Massa Mass kg	Dimensioni di ingombro Overall dimensions		
		Potenza Power kVA	n 4/4 $\cos\phi=1$ %	Potenza Power kVA	n 4/4 $\cos\phi=1$ %		A	B	C
R80 MBL	83607060...	1.2	68	1.5	69	9.0	221	60	143
R80 LAL	83607080...	1.6	71	2.0	72	11.2	261	100	183
R80 LBL	83607105...	2.2	73	2.7	75	13.8	261	100	183



Cono Cone	d	a	b		Cod.
23	23.0	8.0	30	1:5	A
19	18.5	54.7	24	2 1/4 x Foot	C