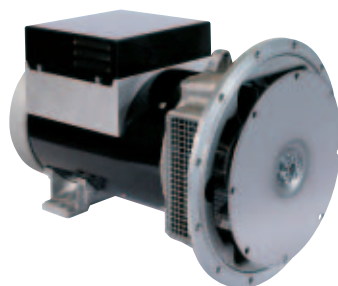


HB 4



ALTERNATORI
BRUSHLESS
4 POLI

4 POLES
BRUSHLESS
ALTERNATORS

IB 4



JB 4



SKI 250



14 kVA ÷ 300 kVA / 1500 RPM
16,8 kVA ÷ 360 kVA / 1800 RPM

HB 4**IB 4****JB 4****SK 250**

| | |
|--|---|
| CLASSE D'ISOLAMENTO INSULATION CLASS | H |
| TERMINALI LEADS | 12 6 sul modello SK 250 LS 6 on model SK 250 LS only |
| SISTEMA D'ECCITAZIONE EXCITATION SYSTEM | Senza Spazzole Brushless |
| TIPO DI REGOLATORE DI TENSIONE VOLTAGE REGULATOR TYPE | AVR BL3 |
| PRECISIONE REGOLAZIONE TENSIONE VOLTAGE REGULATION ACCURACY [*] | ± 1 % |
| CORRENTE DI CORTO CIRCUITO SHORT CIRCUIT CURRENT | > 300 % In |
| DISTORSIONE ARMONICA TOTAL HARMONIC CONTENT [**] | < 2,0 % |
| FATTORE ARMONICO TELEFONICO TELEPHONE HARMONIC FACTOR [**] | < 3 % |
| COMPATIBILITÀ ELETTROMAGNETICA ELECTROMAGNETIC COMPATIBILITY | EN 55011 EN 50081-1, EN 50082-2 |
| PROTEZIONE BASSE VELOCITÀ UNDERSPEED PROTECTION | Sì Yes |
| PASSO D'AVVOLGIMENTO WINDING PITCH | 2/3 Nei modelli JB e SK 250 On models JB and SK 250 |

[*] Con carico da 0 a 100%, variazione di velocità da -2 % a +5 %, cosφ 0,8, carico equilibrato

With load from 0 to 100%, speed variation from -2 % to +5 %, power factor 0,8 and balanced load

INFORMAZIONI TECNICHE

Norme di riferimento:
IEC 34.1, IEC 34.5, IEC 34.22,
EN 55011, EN 50081-1, EN 50082-2

Brevetto:
La serie HB4 e JB4 utilizzano un sistema brevettato da Sincro per il bloccaggio dello statore all'interno della carcassa.

Grado di protezione:
Lo standard è IP21; gradi di protezione maggiori a richiesta.

Cuscinetti:
I cuscinetti sono dimensionati per un utilizzo pesante.

Comportamento transitorio:
La caduta di tensione transitoria per un'applicazione del carico nominale a cosφ 0.8 è inferiore al 18%.

Funzionamento monofase:
Tutte le macchine brushless possono essere collegate per l'utilizzo in monofase.

TECHNICAL INFORMATION

Standards:
IEC 34.1, IEC 34.5, IEC 34.22,
EN 55011, EN 50081-1, EN 50082-2

Patent:
The HB4 and JB4 series uses a Sincro patented system for the stator locking in the housing.

Protection degree:
Standard is IP21; higher protection degree can be supplied on request.

Bearings:
Bearings are dimensioned for heavy duty.

Transient features:
Transient voltage drop for rated step load at 0.8 power factor is less than 18%.

Single phase operation:
All brushless alternators can be connected for single phase use.

[**] Tra fase e fase, a vuoto o a pieno carico nominale lineare ed equilibrato

Line to line, at no load or at full linear and balanced rated load.

ACCESSORI**OPTIONS**

| Pos. / Item | Descrizione | Description |
|-------------|---|--|
| 1001 | N° 3 Termocontatti N.C. (N.A. su richiesta) | N° 3 Thermal contacts N.C. (N.O. on request) |
| 1002 | Protezione IP 23 | Protection IP 23 |
| 1003 | Protezione IP 44 (90% della potenza nominale) | Protection IP 44 (90% of the output power) |
| 1004 | N° 1 PT 100 nel cuscinetto | N° 1 PT 100 on the bearing |
| 1005 | Avvolgimenti tropicalizzati | Tropicalized winding |
| 1006 | Dispositivo di parallelo alternatori | Device for parallel operation with other alternators |
| 1007 | Scaldiglie anticondensa 230 V | Space heaters 230 V |
| 1008 | N° 3 Termistori PTC | N° 3 Thermistor PTC |
| 1009 | N° 3 Termoresistenze PT 100 | N° 3 Thermoresistors PT 100 |
| 1010 | N° 1 Potenzimetro per controllo remoto della tensione | N° 1 Potentiometer for voltage remote control |
| 1011 | Tensioni speciali | Special voltages |

CONDIZIONI D'IMPIEGO

Le potenze sopra indicate sono riferite alle seguenti condizioni di impiego:

- Temperatura ambiente 40° C
- Altitudine non superiore a 1000 m. s.l.m.
- Cos φ 0,8
- Carico equilibrato non distorto
- Le potenze in stand-by sono riferite a 27° C di temperatura ambiente e si riferiscono ad alimentazione continua del carico per ogni possibile interruzione di rete; in tali servizi non sono ammessi sovraccarichi.

OPERATING CONDITIONS

The ratings given in the above table are referred to the following conditions:

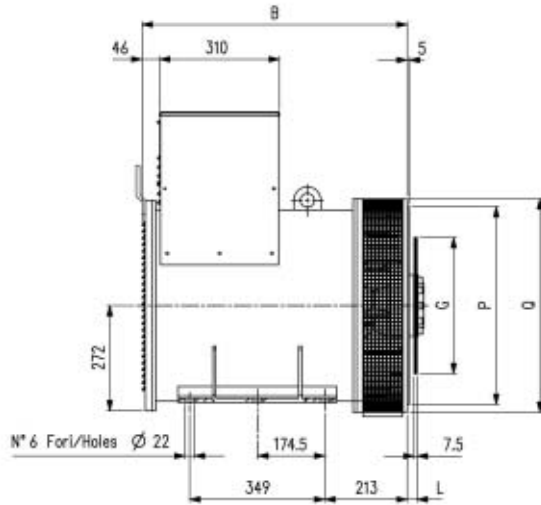
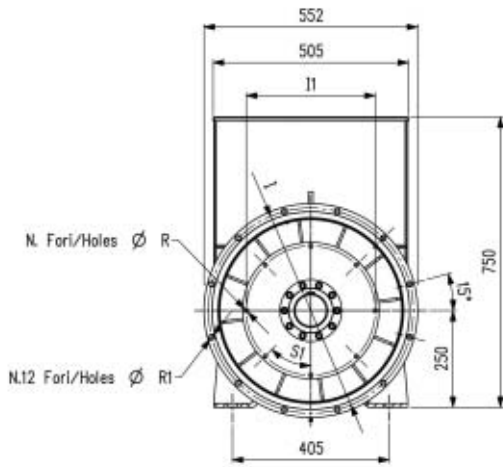
- Ambient temperature 40° C
- Altitude below 1000 m a.s.l.
- Power factor 0.8
- Symmetrical non deforming load
- Stand-by ratings are based on ambient temperature max 27° C, for continuous supply of loads for any utility power failure; no overloads are allowed.

FATTORI CORRETTIVI • CORRECTION FACTORS

| Temp. Amb. Amb. Temp. | 25 °C | 40 °C | 45 °C | 50 °C | 55 °C |
|--------------------------|-------------|-------------|-------------|-------------|-------------|
| | 1,05 | 1,0 | 0,96 | 0,92 | 0,88 |
| Altitudine Altitude | 1000 M | 1500 M | 2000 M | 2500 M | 3000 M |
| | 1,00 | 0,96 | 0,93 | 0,90 | 0,86 |
| Cos φ Power Factor | 1,0 | 0,8 | 0,7 | 0,6 | 0,5 |
| | 1,00 | 1,00 | 0,93 | 0,88 | 0,84 |

| 50 Hz • 1500 rpm | | POTENZE • RATINGS | | | | | | | | | | | Rendimenti • Efficiency | | |
|-----------------------|---------------|--------------------|------|------|-------|--------------------|------|------|-------|-------------------|------|------------|-------------------------|-------|------|
| | | S1 40/105 °C cl. F | | | | S1 40/125 °C cl. H | | | | Stand by 27/163°C | | | S1 40/125 °C 4/4 | | |
| | | 3 ph. | | | 1 ph. | 3 ph. | | | 1 ph. | 3 ph. | | | 1 ph. | 3 ph. | |
| Tensione / Voltage Y | 380 | 400 | 415 | 400 | 380 | 400 | 415 | 400 | 380 | 400 | 415 | 400 | 400 | | |
| Tensione / Voltage YY | 190 | 200 | 208 | 200 | 190 | 200 | 208 | 200 | 190 | 200 | 208 | 200 | 200 | | |
| Tensione / Voltage Δ | 220 | 230 | 240 | 230 | 220 | 230 | 240 | 230 | 220 | 230 | 240 | 230 | 230 | | |
| Tensione / Voltage ΔΔ | 110 | 115 | 120 | 115 | 110 | 115 | 120 | 115 | 110 | 115 | 120 | 115 | 115 | | |
| Tipo/Type | Codice/Code | kVA | | | kVA | | | | kVA | | | cosφ = 0,8 | cosφ = 1 | | |
| HB4 SAR | 86315125.X5 | 12,9 | 12,9 | 12,9 | 7,7 | 14,0 | 14,0 | 14,0 | 8,4 | 15,0 | 15,0 | 15,0 | 9,0 | 84,0 | 85,8 |
| HB4 SBR | 86315145.X5 | 15,2 | 15,2 | 15,2 | 9,1 | 16,5 | 16,5 | 16,5 | 9,9 | 17,7 | 17,7 | 17,7 | 10,6 | 84,4 | 86,2 |
| HB4 CAR | 86315180.X5 | 18,4 | 18,4 | 18,4 | 11,0 | 20,0 | 20,0 | 20,0 | 12,0 | 21,4 | 21,4 | 21,4 | 12,8 | 84,8 | 86,6 |
| IB4 SA | 86317135.X5 | 22,9 | 22,9 | 22,9 | 13,7 | 25,0 | 25,0 | 25,0 | 15,0 | 27,3 | 27,3 | 27,3 | 16,4 | 84,7 | 89,3 |
| IB4 SB | 86317170.X5 | 27,5 | 27,5 | 27,5 | 16,5 | 30,0 | 30,0 | 30,0 | 18,0 | 32,7 | 32,7 | 32,7 | 19,6 | 87,6 | 89,5 |
| IB4 MA | 86317205.X5 | 33,0 | 33,0 | 33,0 | 19,8 | 36,0 | 36,0 | 36,0 | 21,6 | 39,2 | 39,2 | 39,2 | 23,5 | 87,8 | 89,6 |
| IB4 MB | 86317230.X5 | 38,5 | 38,5 | 38,5 | 23,1 | 42,0 | 42,0 | 42,0 | 25,2 | 45,8 | 45,8 | 45,8 | 27,5 | 87,9 | 89,7 |
| JB4 SC | 86418150.X5 | 48,8 | 48,8 | 48,8 | 29,3 | 53,0 | 53,0 | 53,0 | 31,8 | 56,7 | 56,7 | 56,7 | 34,0 | 87,9 | 89,5 |
| JB4 CA | 86418185.X5 | 58,0 | 58,0 | 58,0 | 34,8 | 63,0 | 63,0 | 63,0 | 37,8 | 67,4 | 67,4 | 67,4 | 40,4 | 88,6 | 90,2 |
| JB4 CB | 86418215.X5 | 69,0 | 69,0 | 69,0 | 41,4 | 75,0 | 75,0 | 75,0 | 45,0 | 80,3 | 80,3 | 80,3 | 48,2 | 89,6 | 91,4 |
| JB4 MA | 86418255.X5 | 82,8 | 82,8 | 82,8 | 49,7 | 90,0 | 90,0 | 90,0 | 54,0 | 96,3 | 96,3 | 96,3 | 57,8 | 90,4 | 92,0 |
| JB4 LA | 86418310.X5 | 96,6 | 96,6 | 96,6 | 58,0 | 105 | 105 | 105 | 63,0 | 112 | 112 | 112 | 67,4 | 90,7 | 92,3 |
| SK 250 SS | 86420120-X5-- | 110 | 110 | 110 | 66 | 120 | 120 | 120 | 72 | 131 | 131 | 131 | 78 | 91,2 | 92,6 |
| SK 250 SM | 86420132-X5-- | 121 | 121 | 121 | 73 | 132 | 132 | 132 | 79 | 144 | 144 | 144 | 86 | 91,4 | 92,7 |
| SK 250 SL | 86420150-X5-- | 137 | 137 | 137 | 82 | 150 | 150 | 150 | 90 | 164 | 164 | 164 | 98 | 91,7 | 93,2 |
| SK 250 MS | 86420175-X5-- | 160 | 160 | 160 | 96 | 175 | 175 | 175 | 105 | 191 | 191 | 191 | 114 | 92,1 | 93,5 |
| SK 250 MM | 86420200-X5-- | 183 | 183 | 183 | 110 | 200 | 200 | 200 | 120 | 218 | 218 | 218 | 131 | 92,4 | 93,5 |
| SK 250 ML | 86420230-X5-- | 211 | 211 | 211 | 126 | 230 | 230 | 230 | 138 | 251 | 251 | 251 | 150 | 92,7 | 94,1 |
| SK 250 LS | 86420250-X5-- | 229 | 229 | 229 | 137 | 250 | 250 | 250 | 150 | 273 | 273 | 273 | 164 | 92,9 | 94,1 |
| SK 250 LM | 86420270-X5-- | 247 | 247 | 247 | 148 | 270 | 270 | 270 | 162 | 294 | 294 | 294 | 177 | 93,0 | 94,2 |
| SK 250 LL | 86420300-X5-- | 275 | 275 | 275 | 165 | 300 | 300 | 300 | 180 | 327 | 327 | 327 | 196 | 93,2 | 94,5 |

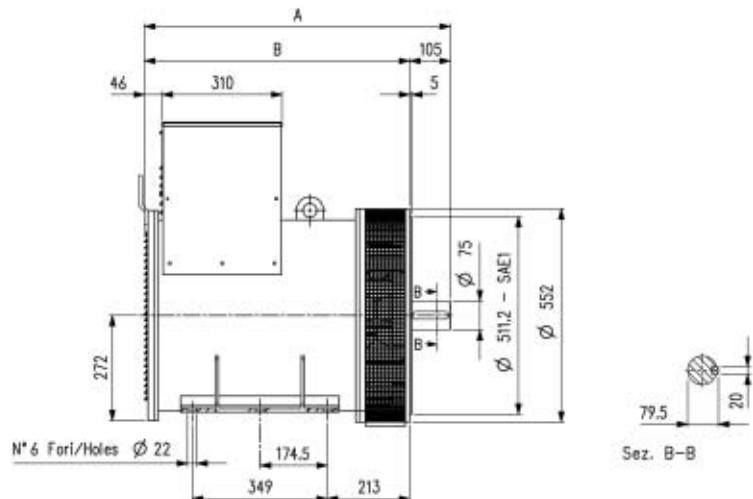
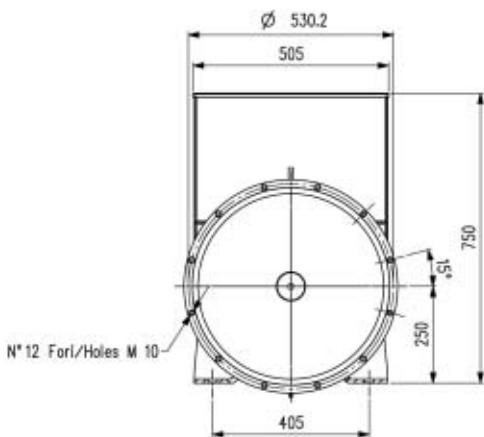
| 60 Hz • 1800 rpm | | POTENZE • RATINGS | | | | | | | | | | | Rendimenti • Efficiency | | |
|-----------------------|---------------|--------------------|------|------|-------|--------------------|------|------|-------|-------------------|------|------------|-------------------------|-------|------|
| | | S1 40/105 °C cl. F | | | | S1 40/125 °C cl. H | | | | Stand by 27/163°C | | | S1 40/125 °C 4/4 | | |
| | | 3 ph. | | | 1 ph. | 3 ph. | | | 1 ph. | 3 ph. | | | 1 ph. | 3 ph. | |
| Tensione / Voltage Y | 416 | 440 | 480 | 480 | 416 | 440 | 480 | 480 | 416 | 440 | 480 | 480 | 480 | | |
| Tensione / Voltage YY | 208 | 220 | 240 | 240 | 208 | 220 | 240 | 240 | 208 | 220 | 240 | 240 | 240 | | |
| Tensione / Voltage Δ | 240 | 254 | 277 | 277 | 240 | 254 | 277 | 277 | 240 | 254 | 277 | 277 | 277 | | |
| Tensione / Voltage ΔΔ | 120 | 127 | 138 | 138 | 120 | 127 | 138 | 138 | 120 | 127 | 138 | 138 | 127 | | |
| Tipo/Type | Codice/Code | kVA | | | kVA | | | | kVA | | | cosφ = 0,8 | cosφ = 1 | | |
| HB4 SAR | 86315125.X5 | 14,4 | 15,0 | 15,5 | 9,3 | 15,6 | 16,3 | 16,8 | 10,1 | 16,7 | 17,4 | 18,0 | 10,8 | 84,8 | 86,7 |
| HB4 SBR | 86315145.X5 | 16,9 | 17,7 | 18,2 | 10,9 | 18,4 | 19,2 | 19,8 | 11,9 | 19,7 | 20,6 | 21,2 | 12,7 | 85,2 | 87,1 |
| HB4 CAR | 86315180.X5 | 20,5 | 21,4 | 22,1 | 13,2 | 22,3 | 23,3 | 24,0 | 14,4 | 23,9 | 24,9 | 25,7 | 15,4 | 85,6 | 87,5 |
| IB4 SA | 86317135.X5 | 25,8 | 26,7 | 27,5 | 16,5 | 28,2 | 29,1 | 30,0 | 18,0 | 30,7 | 31,7 | 32,7 | 19,6 | 88,0 | 89,8 |
| IB4 SB | 86317170.X5 | 32,7 | 33,8 | 34,8 | 20,9 | 35,7 | 36,9 | 38,0 | 23,0 | 38,9 | 40,2 | 41,4 | 24,9 | 88,2 | 90,1 |
| IB4 MA | 86317205.X5 | 39,6 | 40,9 | 42,2 | 25,3 | 43,2 | 44,6 | 46,0 | 28,0 | 47,1 | 48,6 | 50,1 | 30,1 | 88,2 | 90,2 |
| IB4 MB | 86317230.X5 | 43,9 | 45,3 | 46,7 | 28,0 | 47,9 | 49,5 | 51,0 | 31,0 | 52,3 | 53,9 | 55,6 | 33,4 | 88,6 | 90,3 |
| JB4 SC | 86418150.X5 | 54,4 | 56,8 | 58,5 | 35,1 | 59,1 | 61,7 | 64,0 | 38,2 | 63,3 | 66,0 | 68,1 | 40,8 | 88,5 | 90,1 |
| JB4 CA | 86418185.X5 | 64,7 | 67,5 | 69,6 | 41,7 | 70,3 | 73,3 | 75,0 | 45,4 | 75,2 | 78,5 | 80,9 | 48,5 | 89,2 | 90,8 |
| JB4 CB | 86418215.X5 | 77,0 | 80,3 | 82,8 | 49,7 | 83,7 | 87,3 | 90,0 | 54,0 | 89,6 | 93,4 | 96,3 | 57,8 | 90,2 | 91,8 |
| JB4 MA | 86418255.X5 | 92,4 | 96,4 | 99,4 | 59,6 | 100 | 105 | 108 | 64,8 | 107 | 112 | 116 | 69,3 | 91,0 | 92,6 |
| JB4 LA | 86418310.X5 | 108 | 112 | 116 | 69,6 | 117 | 122 | 125 | 75,6 | 125 | 131 | 135 | 80,9 | 91,3 | 92,9 |
| SK 250 SS | 86420120-X5-- | 125 | 129 | 133 | 80 | 136 | 141 | 145 | 87 | 149 | 153 | 158 | 95 | 91,2 | 92,7 |
| SK 250 SM | 86420132-X5-- | 136 | 140 | 145 | 87 | 149 | 153 | 158 | 95 | 162 | 167 | 172 | 104 | 91,5 | 92,9 |
| SK 250 SL | 86420150-X5-- | 155 | 160 | 165 | 99 | 169 | 175 | 180 | 108 | 184 | 190 | 196 | 118 | 91,8 | 93,1 |
| SK 250 MS | 86420175-X5-- | 181 | 187 | 192 | 115 | 197 | 204 | 210 | 126 | 215 | 222 | 229 | 137 | 92,1 | 94,4 |
| SK 250 MM | 86420200-X5-- | 207 | 213 | 220 | 132 | 226 | 233 | 240 | 144 | 246 | 254 | 262 | 157 | 92,5 | 93,8 |
| SK 250 ML | 86420230-X5-- | 237 | 244 | 252 | 151 | 259 | 267 | 275 | 165 | 282 | 291 | 300 | 180 | 92,9 | 94,3 |
| SK 250 LS | 86420250-X5-- | 258 | 267 | 275 | 165 | 282 | 291 | 300 | 180 | 307 | 317 | 327 | 196 | 93,0 | 94,2 |
| SK 250 LM | 86420270-X5-- | 280 | 289 | 298 | 179 | 306 | 315 | 325 | 195 | 333 | 344 | 354 | 213 | 93,1 | 94,3 |
| SK 250 LL | 86420300-X5-- | 310 | 320 | 330 | 198 | 338 | 349 | 360 | 216 | 369 | 381 | 392 | 235 | 93,2 | 94,6 |



| GIUNTO A DISCHI Disk JOINT | FLANGIA SAE • FLANGE SAE | | | | L | G | I1 | FORI HOLES | R | S1 |
|-------------------------------|--------------------------|-------|-------|-------|------|-------|-------|---------------|----|-----|
| | 3 | 2 | 1 | 1/2 | | | | | | |
| 11,5 | • | • | • | | 39,6 | 352,4 | 333,4 | 8 | 11 | 45° |
| 14,0 | | | • | • | 25,4 | 466,7 | 438,2 | 8 | 14 | 45° |
| P | 409,6 | 447,7 | 511,2 | 584,2 | | | | | | |
| Q | 451,0 | 489,0 | 552,0 | 651,0 | | | | | | |
| I | 428,6 | 466,7 | 530,2 | 619,1 | | | | | | |
| R1 | 11,0 | 11,0 | 11,0 | 14,5 | | | | | | |

| TIPO TYPE | kVA @ 400 V 50 Hz | B [mm] | J [kgm ²] | MASSA WEIGHT [kg] |
|--------------|----------------------|-----------|--------------------------|----------------------|
| SK 250 SS | 120 | 686 | 1,69 | 419 |
| SK 250 SM | 132 | 686 | 1,80 | 441 |
| SK 250 SL | 150 | 686 | 1,91 | 465 |
| SK 250 MS | 175 | 796 | 2,09 | 517 |
| SK 250 MM | 200 | 796 | 2,25 | 550 |
| SK 250 ML | 230 | 796 | 2,54 | 610 |
| SK 250 LS | 250 | 896 | 2,74 | 652 |
| SK 250 LM | 270 | 896 | 2,93 | 690 |
| SK 250 LL | 300 | 896 | 3,17 | 731 |

BISUPPORTO / DOUBLE BEARING



| TIPO TYPE | kVA @ 400 V 50 Hz | A | B | J [kgm ²] | MASSA WEIGHT [kg] |
|--------------|----------------------|------|-----|-----------------------|----------------------|
| SK 250 SS | 120 | 791 | 686 | 1,40 | 434 |
| SK 250 SM | 132 | 791 | 686 | 1,52 | 456 |
| SK 250 SL | 150 | 791 | 686 | 1,64 | 480 |
| SK 250 MS | 175 | 901 | 796 | 1,80 | 532 |
| SK 250 MM | 200 | 901 | 796 | 1,98 | 565 |
| SK 250 ML | 230 | 901 | 796 | 2,28 | 625 |
| SK 250 LS | 250 | 1001 | 896 | 2,42 | 667 |
| SK 250 LM | 270 | 1001 | 896 | 2,60 | 705 |
| SK 250 LL | 300 | 1001 | 896 | 2,82 | 746 |



Sincro srl si riserva il diritto
di modificare i dati per aggiornare
o migliorare i propri prodotti
senza alcun preavviso

*Sincro srl reserves the right
to change the data in order
to update or improve its products
without prior notice*

SINCRO SRL

via Tezze, 3
36073 Cereda di Cornedo Vicentino
Vicenza • Italy
ph. +39 0445 450500
fax +39 0445 446222
e-mail: sales.sincro@sogagroup.com
web: www.sogagroup.com

